

スーパーソニック スピーディーチョッパー

取扱説明書

3枚の刃でスピーディーにみじん切りができます。

玉ねぎ、にんじんなどの野菜からゆで卵やナッツまで幅広く使えます。

本体が透明なので中身がよく見え、底面は滑り止め付きです。

■ ご使用上の注意

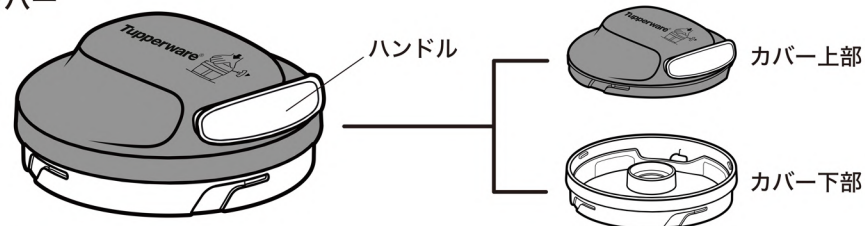
- 刃は鋭いため、取り扱いには十分注意してください。使用しないときは、ブレードプロテクターを装着して保管してください。
- お子さまの手の届かないところに保管してください。また、お子さまが使用する場合は保護者が必ず付き添い、注意してご使用ください。
- PVC（ポリ塩化ビニル）・PVDC（ポリ塩化ビニリデン）ラップフィルムの本体へのご使用はお避けください。ラップが付着する恐れがあります。
- 水分の多い食材を使用する際、傾けて使用すると汁気がもれることがあります。
- カバーを開ける際、勢いよく外すと刃が飛び出すことがありますので、ご注意ください。
- 直火、オープン、電子レンジ、グリルでのご使用はお避けください。
- 火のそばや熱い鍋などの近くに置かないでください。軟化または変形することがあります。
- 太陽光など紫外線を含む光に長時間あてると変色および破損の原因になります。
- においの強い食品を入れると、容器ににおいが残ってしまうことがあります。
- ご使用後は早めに適量の食器用洗剤で洗ってください。
- 自動食器洗浄機・食器乾燥機は使用しないでください。収縮、変形の原因となります。
- クレンザー、たわし、ナイロンたわしなどは傷の原因となりますので、ご使用にならないでください。
- ブレードは洗った後に水気を良く拭き取ってください。水気が残るとサビの原因となります。洗うときや水気を拭き取る時、けがをしないよう、十分注意してください。

■ アフターサービスについて

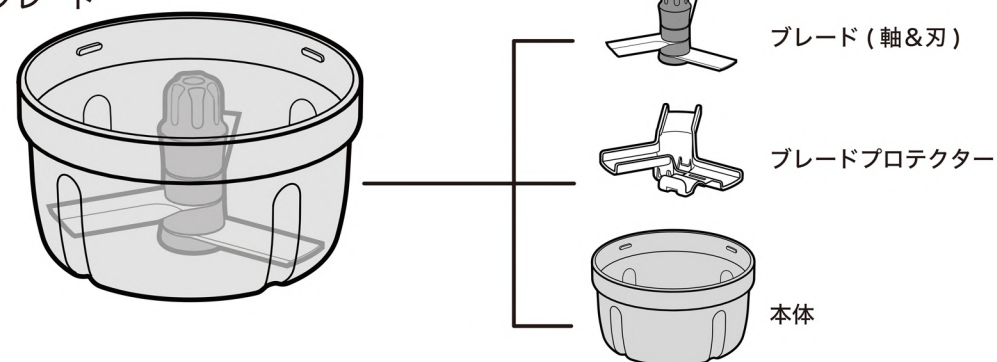
本製品は品質保証の対象外です。ただし、万一お手元に届いた製品に、製造時の不良または輸送途中での破損などの初期不良がございましたらお取替えいたします。詳しくは、担当メンバーもしくは本社カスタマーサービスにお問い合わせください。

原料 / 本体：PCT -20～100℃ 本体底面（滑り止め）：TPE 樹脂 -20～115℃
 カバー上部：ABS 樹脂 -30～80℃
 カバー下部：ポリブチレンテレフタレート -30～100℃
 ハンドル：ABS 樹脂 -30～80℃ コード：ナイロン
 ブレード軸：ポリアセタール -30～100℃ 刃：ステンレス
 ブレードプロテクター：ホモポリプロピレン -20～140℃

カバー



本体 & ブレード



■ご使用方法：同梱のイラストを併せてご参照ください。

- ① ブレードを本体から取り出し、プロテクターのフラップをはずし、プロテクターを刃からはずします。(図1)

△**注意**：刃は大変鋭利になっていますので触れないようご注意ください。

- ② ブレード軸の穴を本体内側の突起部分にセットし(図2)、あらかじめ適当な大きさに切っておいた野菜などの食材を本体に入れます。食材は、本体の高さの1/4以上～カバーが閉まる程度の量を目安に入れてください。また、ハーブを入れる場合は、乾いた状態にし、茎など食べない部分は除いてから入れてください。
- ③ 図3のように本体内側の凸部分と、カバー下部の凹部分が重なるようにカバーを本体にのせ、時計まわりの方向に回し、カチッというまで回してしめます。
- ④ カウンターなどの上にスピーディーチョッパーを置き、片手でカバーの上から本体全体をおさえ、もう一方の手でハンドルを持ち、コードを素早く引っ張ります。(図4) コードを引っ張るときは、コード全部を引き出す必要はありません。
- ⑤ 2、3回引いたら、両手でスピーディーチョッパーを持ち中身を振ってください。均一に刃に当たるようにするためです。再度スピーディーチョッパーをカウンターに置き、好みの大きさになるまでコードを引っ張ってください。
- ⑥ 反時計まわりに回してカバーを外し、注意しながら刃を外した後、中身の食材を取り出してください。

※ 刃こぼれの原因になりますので、氷など硬いものを砕くことはできません。

※ 柔らかい食材をカットする際は、より早いスピードでコードを引っ張ってください。

※ 食材の種類によって、大きさが大きすぎたり、量が多かったりすると刃が回る際に抵抗が大きくなり、コード、刃の破損につながります。使いはじめは様子を見ながらご使用ください。

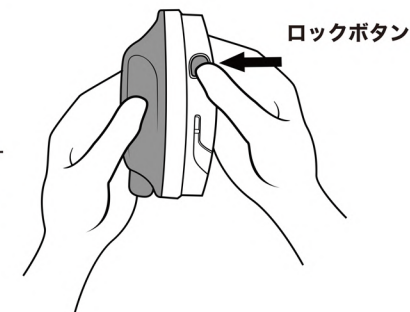
※ ご使用の際の刃の回転スピードの変化により、普段と異なる音を感じる場合がありますが、異常ではありません。

■お手入れのしかた

- カバー上部のコードを濡らさないよう、洗う前にカバー上部からカバー下部をはずしてください。カバー上部は濡らした布巾などで拭いてお手入れしてください。カバー下部は食器用洗剤とやわらかいスポンジなどで洗い、よくすすいでください。

【カバー上部、下部の外しかた】

- ① 片手でカバー上部、もう一方の手でカバー下部を握り、カバー下部を持つ手の親指でロックボタンを強く押してください。(図A上)
- ② ボタンを押したままカバー上部を、カバー下部に刻印されたロック解除マークの矢印方向に回し、同時にカバー下部をその反対方向に回します。(図A中)
- ③ ロックボタンがカバー下部の穴から外れたことを確認してカバー上部と下部を外します。(図A下)



【カバーのセットのしかた】

- ① カバー下部の内側に刻印されたロックマークの矢印あたりにロックボタンを合わせ、同時にカバー下部内側に3か所ある凸部分とカバー上部の凹部分を合わせ、カバー上部と下部の間に隙間がなくなるまで押しはめます。
- ② 外したときと同様、カバー上・下部を両手で持ち、カバー上部を、カバー下部に刻印されたロック解除マークの矢印とは反対方向に回し、同時にカバー下部をその反対方向に回します。カチッと音がして、ロックボタンがカバー下部の穴にはまったらセット完了です。

- 本体は食器用洗剤とやわらかいスポンジなどで洗い、よくすすいでください。
- ブレードも食器用洗剤とブラシなどで洗い、よくすすいでください。

△**注意**：刃は大変鋭利ですので、触れないようご注意ください。
必ず軸の上部をつまみ、ブラシなどを使ってお手入れしてください。