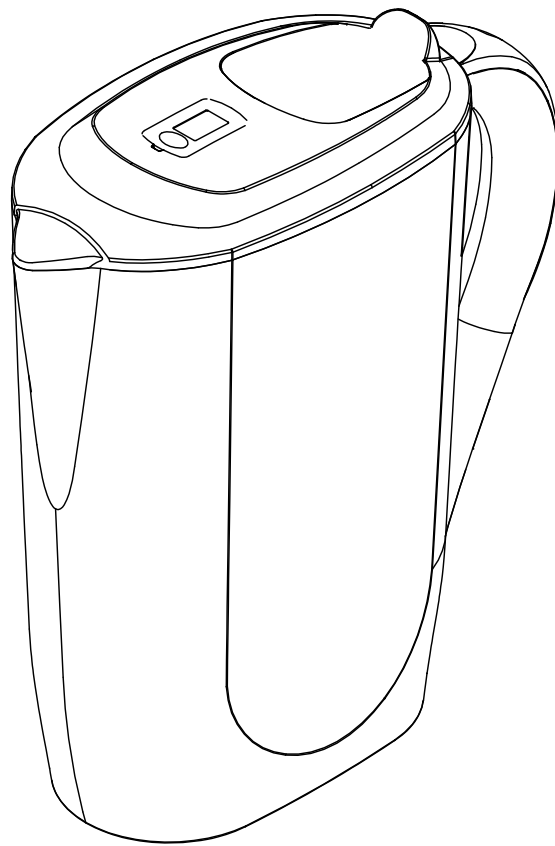
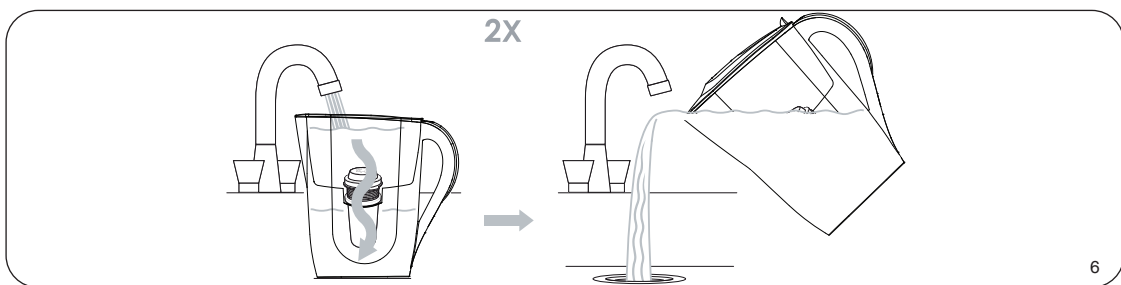
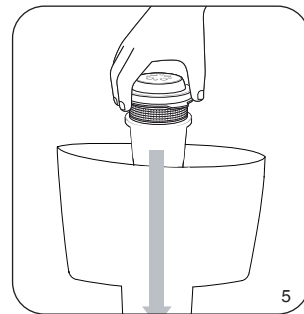
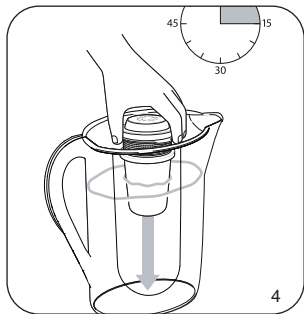
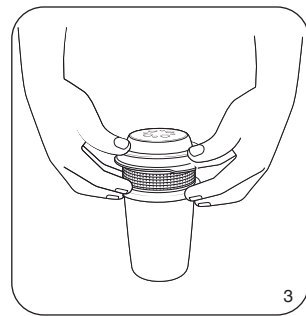
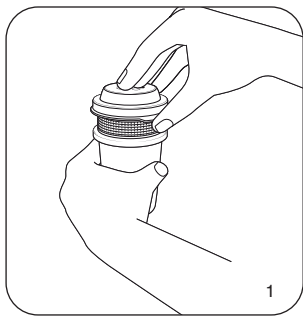
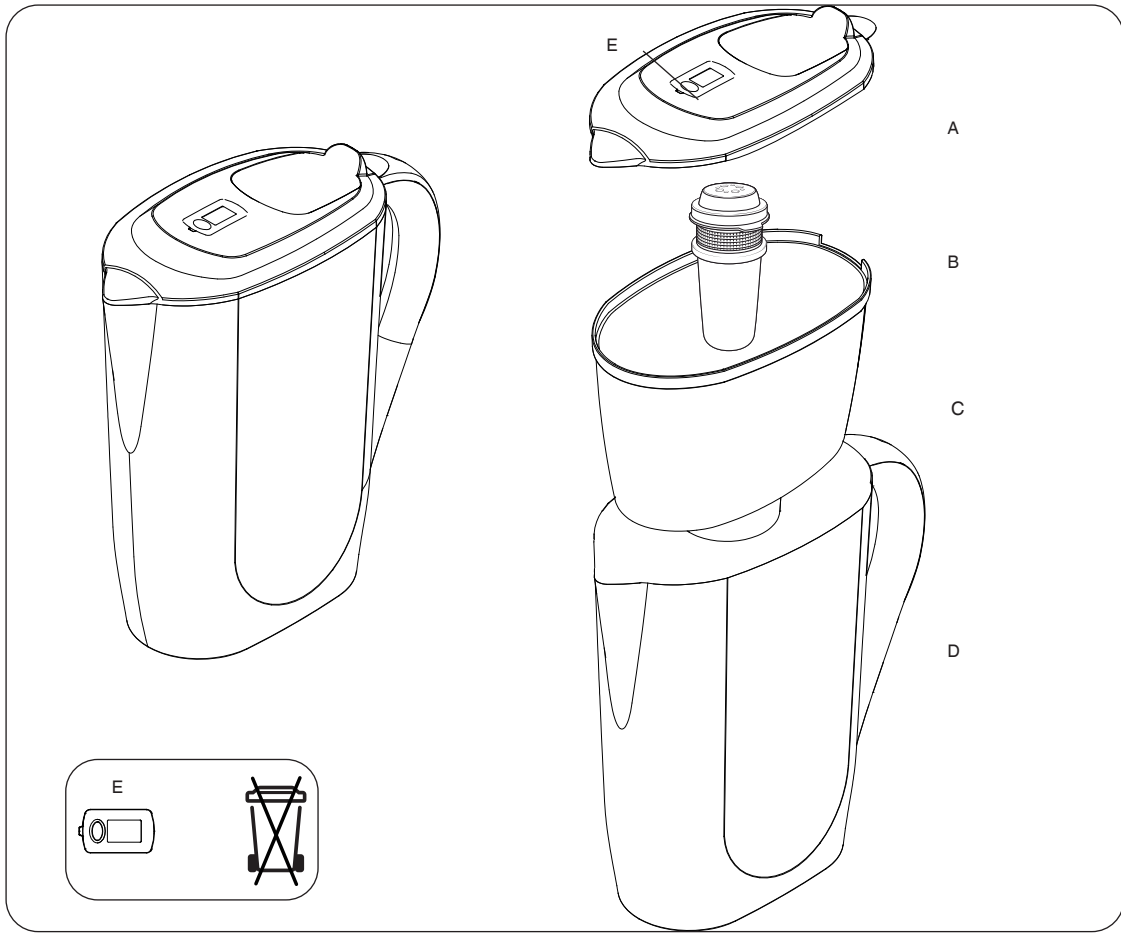


# タッパウェアピュア&サーブ ウォーターフィルターピッチャー



**Tupperware**

---



この度は、タッパウェアピュア&サーブ ウォーターフィルターピッチャーをご購入いただきありがとうございます。いつでも手軽に浄水をお楽しみいただけ。本製品を長くお使いいただくために、取扱説明書をよくお読みいただき、記載事項に従ってください。



# Tupperware

## 構成

- (A) 残量表示付きカバー
- (B) カートリッジ
- (C) ホッパー
- (D) ピッチャー
- (E) デジタル残量表示器

## 機能

- ・ 残量表示付きカバー (A) の表側にデジタル残量表示器があり、交換のタイミング (30 日) を示します。カートリッジ内のろ材を交換した後、「START」ボタンを数秒間押して、デジタル残量表示をリセットします。
- ・ フィルター カートリッジ (B) には、粒状のろ材を充填します。このろ材は、カートリッジ内に簡単に入れることができます。カートリッジは、2つのパーツ (ベースとカバー) と 1つのメッシュから成り立っています。メッシュにより、ろ材がフィルターから漏れ出て タッパウェア ピュア&サーブ ウォーターフィルターピッチャーに直接流れ込むのを防いでいます。
- ・ ホッパー (C) は、ぐらつくことがないようピッチャー内に固定されます。
- ・ ピッチャー (D) の容量は 2.6 L です。

## カートリッジの詰め替え方法 (図を参照)

1. カートリッジを開き、古いろ材を取り除いて廃棄し (堆肥には適していません)。タッパウェア ピュア&サーブ ウォーターフィルターピッチャーのすべての部品を完全に乾いた汚れのない状態にしてください。
2. 新しい詰め替えパックを開き、カートリッジにろ材を入れ。
3. ろ材の補充後、カートリッジをしっかりと閉め。
4. ピッチャー (またはボール) に水を入れ、カートリッジを 15 分間浸し。
5. その後、ピッチャーから水を取り除き、カートリッジをホッパーに挿入し。
6. ホッパーに水を入れ、水がろ過されるまで待ち。この手順を 2 回繰り返します。この最初の 2 回分のろ過水は飲まず、花などの水やりにお使いください。3 回目以降の水は、飲用や調理、コーヒーやお茶を淹れる際にご使用いただけ。 「START」ボタンを数秒間押して、カバーのデジタル残量表示器をリセットしてください。

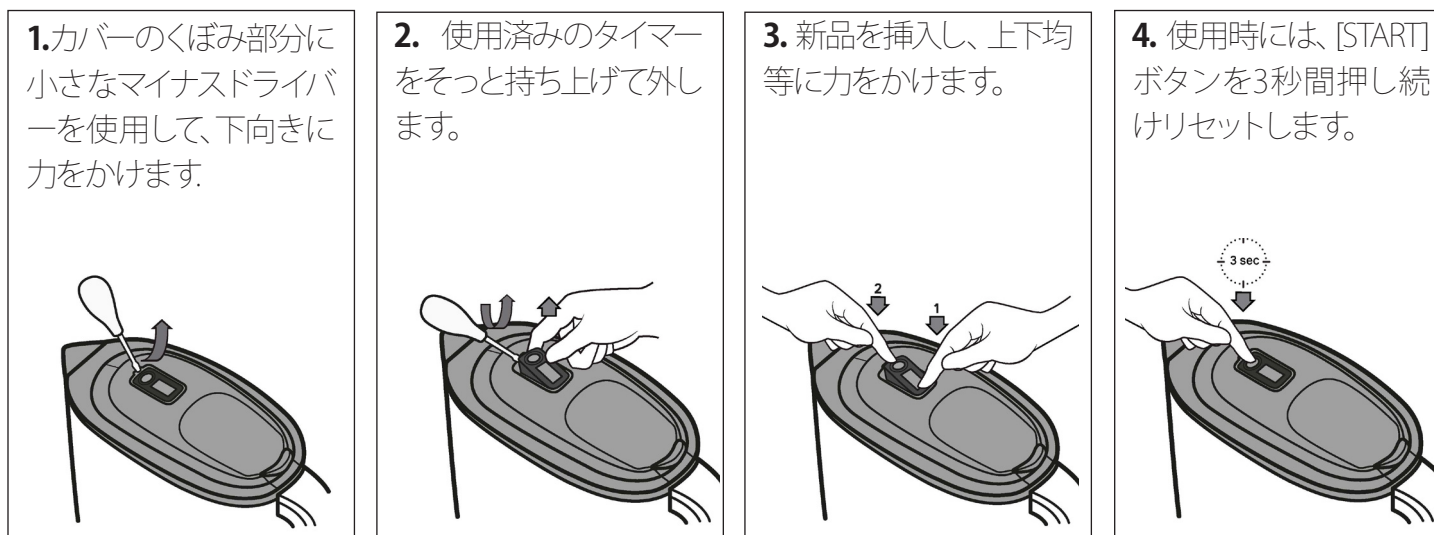
## ご使用とお手入れ

- 最初に使用する前に、製品(すべてのパーツ)を洗浄してください。
- 食器洗浄機は使用しないでください。
- 公共水道水のみを使用してください。
- フィルターは冷水でのみ使用するように設計されています(シロップ、ソフトドリンクなどのろ過には使用できません)。
- 1日あたりの最大ろ過量: 75 L
- ろ材1パックあたりの最大ろ過量: 150 L(水道水の成分により変動します)。
- ろ材1パックの最大使用期間: 30日。
- カートリッジは常に濡れた状態に保ってください。ピッチャーの水位がフィルター一スのほぼ底に達したタイミングでピッチャーに水を補充してください。フィルターを1~2日間使用しない場合は、15分間再度カートリッジを水に浸してください。浸した水は使用しないでください。これにより、再びフィルターが正常に機能します。
- 直射日光を避けて保管することをお勧めします。
- ピッチャーとホッパーは週に1回洗浄することをお勧めします。
- デジタル残量表示付きカバーの内部/バッテリーは防水でないため、水で洗わないようにしてください。湿らせた布で拭くことをお勧めします。フィルター カートリッジは取り外して保管しておくことができます。
- デジタル残量表示器の使用寿命が終了した場合は、適用される規制および法定件に必ず従って廃棄してください
- デジタル残量表示器の電池は約2年間持続します(使用状況により変動します)。デジタル残量表示の電池が切れた場合、ピッチャーは変わらず機能しますが、デジタル残量表示は最終的に機能しなくなります。交換用のデジタル残量表示器は、タッパウェア公式の販売経路を通じてご購入いただけます。
- デジタル残量表示器が「0」を示したタイミングでろ材を交換してください。新しいろ材と交換した後、4つのバーがすべてディスプレイに表示されるまで、「START」ボタンを約8秒間押します。次にもう一度押すと、「30」日に戻ります。
- ろ材の小袋には小粒の顆粒が入っています。子どもの手の届かないところに保管してください。
- タッパウェア ピュア&サーブ ウォーターフィルターピッチャーに適したろ材みを使用してください。タッパウェア公式の販売経路から購入できる正規のろ材を使用してください。
- ろ過した水は24時間以内に飲んでください。
- 煮沸勧告または同様の緊急事態が発生している場合は、使用前に水を煮沸する必要があります。煮沸後、水を冷ましてからピッチャーでろ過してください。
- お手入れの際は食器用中性洗剤で手洗いしてください。
- ピッチャーの洗浄にたわしや金属たわしを使用しないでください。傷がつく可能性があります。

## デジタル残量表示器の交換方法

1. カバーのくぼみ部分に小型のマイナスドライバーを使用して、下向きに力をかけます。
2. 使用済み残量表示器をゆっくりと持ち上げて外します。
3. 新品の残量表示器を挿し込み、上下均等に力を加えます。
4. 「START」ボタンを3秒間押し続け、デジタル残量表示をリセットします。

### デジタル残量表示器を交換する手順：



## タッパーウェアの取り組み

タッパーウェアの製品は、私たちを取り巻く環境に配慮するという当社の取り組みを反映しています。タッパーウェアでは、プラスチックと食品の無駄を最小限に抑えることを念頭に、すべての製品を設計しています。私たちは、地球や人類、私たちの暮らし、働くコミュニティの存続のために無駄を減らすというミッションを掲げ、時代を超えて使われ続ける高品質で耐久性のある再利用可能な製品づくりを行っています。

使用上の注意に従ったご家庭での通常のご使用において、タッパーウェア ピュア&サブ ウォーターフィルターピッチャーに材料や製造上の欠陥が発生した場合は、タッパーウェアの保証の対象となります。製品の使用における不注意または誤使用によって発生した製品の損傷に関する交換は保証の対象外です。

タッパーウェアの製品は何度も繰り返し使えるように作られています。製品が不要になった場合は、責任を持って適切な方法でリサイクル回収に出してください。ご不明な点は担当メンバーおよび弊社カスタマーサービスにお問い合わせください。

[www.Tupperware.jp](http://www.Tupperware.jp)

本書をお手元に保管し、いつでも参照できるようにしておいてください。